

SAFETY & RELIEF VALVE

**FKI**

FUKUI SEISAKUSHO CO., LTD.

## FB4 & FB4X SERIES



### BC製ネジ込型低揚程式安全弁

#### 特長

- 吹下り調整が容易なワンリング構造を採用。
- 取付が容易なネジ込型を採用。
- コンパクトボディの高性能低揚程式安全弁

#### 用途

圧力容器・スチームヘッダー・エアヘッダー・コンプレッサー・コールドエバポレータ・タンクローリー・ポンプ・ブローア・減圧弁の二次側配管

## 製品仕様

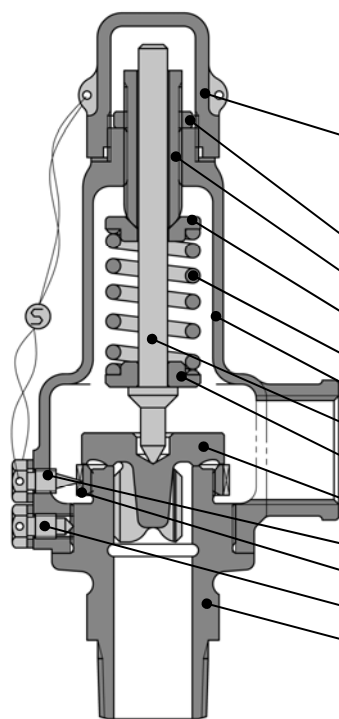
設定圧力範囲 : 0.03 ~ 1.0 MPa

設計温度範囲 : -196 ~ 200 °C

ブローダウン : 15 %

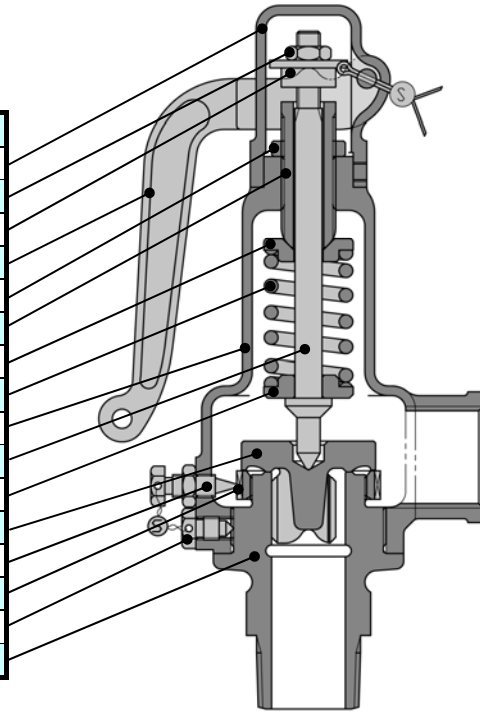
適用流体 : 空気, 蒸気, 窒素等非腐食性ガス, 液体

## 部品名称及び材質



FB4X

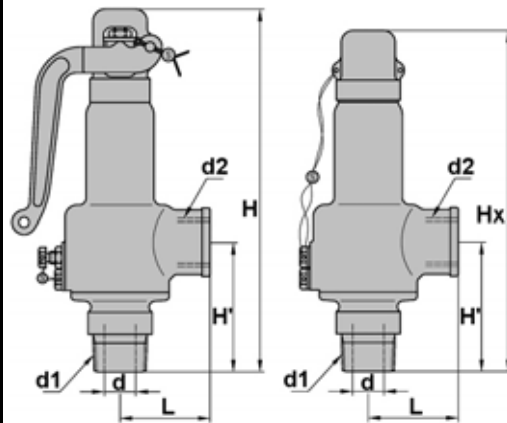
品名	材質
帽子	CAC406
ナット	SS400
揚弁金具	C3604BD・SS400
レバー	CAC406
調整ネジロックナット	C3604BD
調整ネジ	C3604BD
バネ押え	C3604BD・SS400
バネ	SWPA
バネ箱	CAC406
弁棒	C3604BD
バネ受	C3604BD・SS400
弁体	CAC406
ロックボルト	C3604BD
加減輪	CAC406
ロックボルト	C3604BD
弁座	CAC406



FB4

## 寸法及び重量

呼び径	取付ネジサイズ		弁座口径 (d)	弁のリフト	面間寸法		全長		重量 (kg)
	入口 (d <sub>1</sub> )	出口 (d <sub>2</sub> )			(H)	(L)	(H)	(Hx)	
15 × 12 × 15	R 1/2	Rp 1/2	12	0.60	55	35	155	150	0.8
20 × 19 × 20	R 3/4	Rp 3/4	19	0.95	65	45	180	170	1.2
25 × 25 × 25	R 1	Rp 1	25	1.25	75	50	213	200	1.8
32 × 32 × 32	R 1 1/4	Rp 1 1/4	32	1.60	85	60	245	230	2.6
38 × 38 × 38	R 1 1/2	Rp 1 1/2	38	1.90	95	70	290	275	4.4
50 × 50 × 50	R 2	Rp 2	50	2.50	110	80	345	335	7.0



● 本社(工場) 〒573-1132 大阪府枚方市招提田近1丁目6番地

SAFETY & RELIEF VALVE

**FKI**

FUKUI SEISAKUSHO CO., LTD.



株式会社 福井製作所

<http://www.fkis.co.jp/>

TEL(072)857-4521

FAX(072)857-3764

e-mail: fki@fkis.co.jp

● 横浜営業所

TEL(045)441-4411

FAX(045)441-0031

e-mail: ybm@fkis.co.jp

● 大阪営業所

TEL(072)857-5501

FAX(072)857-5502

e-mail: osk@fkis.co.jp

● 九州営業所

TEL(093)531-5885

FAX(093)531-5886

e-mail: fkikb@muj.biglobe.ne.jp

● 海外チーム

TEL(072)857-4527

FAX(072)857-3324

e-mail: stm@fkis.co.jp

製品改善のため、当カタログに記載の材質・仕様は変更する事があります。