

SAFETY & RELIEF VALVE



FUKUI SEISAKUSHO CO., LTD.

RGX-S SERIES



BC製小型ガス用密閉型ネジ込式安全弁

特長

- 低温液化ガス用に最適なデザイン。
- 吹下り調整が容易なワンリング構造を採用。
- コンパクトボディの高性能高揚程式安全弁

用途

コールドエバポレータ・コンプレッサー・圧力容器・
エアーレシーバ

製品仕様

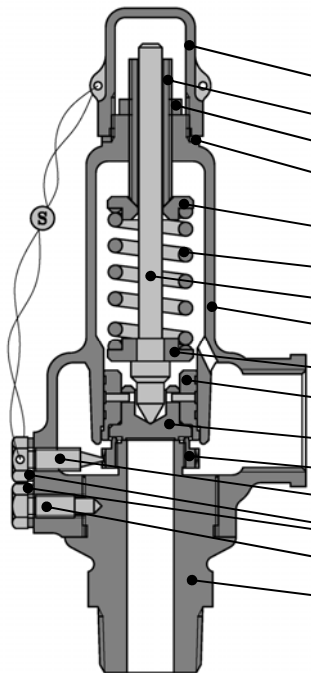
設定圧力範囲：0.03 ~ 3.43 MPa

ブローダウン : 15 %

設計温度範囲：-196℃ ~ 200℃

適用流体 : 空気, ガス, ベーパ

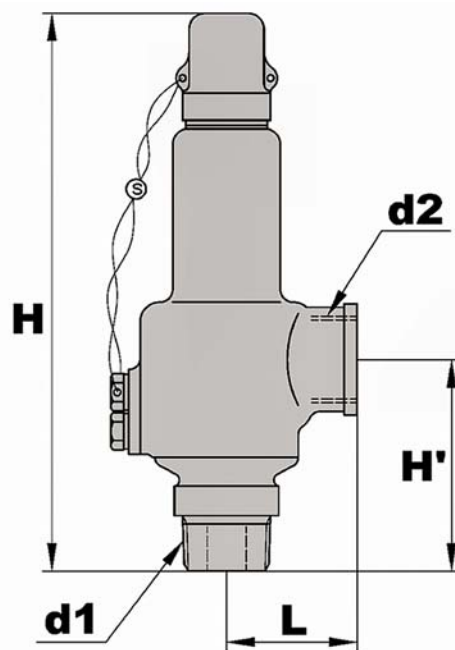
部品名称及び材質



品名	材質
帽子	CAC406
調整ネジ	CAC406
調整ネジロックナット	CAC406
ガスケット	テフロン
バネ押え	CAC406
バネ	SUS304
弁棒	SUS304
弁箱	CAC406
バネ受	CAC406
ホルダー	CAC406
弁体	SUS304
加減輪	CAC406
加減輪ロックボルト	CAC406
ガスケット	テフロン
回り止め	CAC406
弁座	SUS304

寸法及び重量

呼び径	オフィス面積 (mm ²)	取付サイズ		面間寸法		全長 (H)	重量 (kg)
		入口(d ₁)	出口(d ₂)	(L)	(H')		
3/4 × 12 × 3/4	30.10	R 3/4	Rc 3/4	40	65	170	1.2
1 × 19 × 1	77.59	R 1	Rc 1	45	75	208	1.8



SAFETY & RELIEF VALVE

FKI
FUKUI SEISAKUSHO CO., LTD.

フキ

株式会社 福井製作所

<http://www.fkis.co.jp/>

- 本社(工場) 〒573-1132 大阪府枚方市招提田近1丁目6番地
TEL(072)857-4521 FAX(072)857-3764 e-mail:fkis@fkis.co.jp
- 横浜営業所 TEL(045)441-4411 FAX(045)441-0031 e-mail:ybm@fkis.co.jp
- 大阪営業所 TEL(072)857-5501 FAX(072)857-5502 e-mail:osk@fkis.co.jp
- 九州営業所 TEL(093)531-5885 FAX(093)531-5886 e-mail:fkikb@muji.biglobe.ne.jp
- 海外チーム TEL(072)857-4527 FAX(072)857-3324 e-mail:stm@fkis.co.jp

製品改善のため、当カタログに記載の材質・仕様は変更する事があります。